

Olejoznaky sloupcové

s elektrickým senzorem hladiny MIN, Technopolymer

MATERIÁL

Průhledný technopolymer na bázi polyamidu (PA-T) s vysokou odolností proti nárazům. Odolnost vůči rozpouštědlům, olejům s přísadami, alifatickým a aromatickým uhlovodíkům, petroleji, naftě a fosforovým esterům.

ŠROUBY, MATICE A PODLOŽKY

Pozinkovaná ocel.

TĚSNÍCÍ KROUŽKY

O-kroužek ze syntetické pryže NBR.

Doporučená drsnost povrchu nádrže pro aplikaci těsnícího kroužku: Ra = 3 μm.

PLOVÁK

Expandovaný technopolymer na bázi polyamidu (PA), barva černá, se zabudovaným magnetickým prvkem pro aktivaci elektrického kontaktu, když hladina oleje klesne na minimum; aktivace signálu nastavená asi 50 mm od osy dolního šroubu (za přítomnosti minerálního oleje typu CB68, dle ISO 3498, při teplotě 23 °C).

DRŽÁK SENZORU

Vodotěsný, z technopolymeru na bázi polypropylénu (PP), barva černá, s vestavěným relé (typ reed) se dvěma vodiči napojenými na dvou-pinový konektor.

Pro správnou montáž si přečtěte informace v kapitole Pokyny pro použití (viz. strana 1777).

NATÁČECÍ DVOU-PINOVÝ KONEKTOR

Se zabudovanou kabelovou průchodkou a držákem kontaktu. Čelní nebo boční výstup (levý nebo pravý) s ochranou proti postříkání vodou (stupeň krytí IP 65 dle EN 60529 viz. strana A23).

KONTRASTNÍ PLOCHA

Bíle lakovaný hliník. Uložení ve vnější drážce v zadní části olejoznaku zaručuje ochranu proti přímému kontaktu s kapalinou. Před montáží je možné kontrastní plochu vyjmout a doplnit značky a popisy (např. MAX-MIN) na požadované místo.

STANDARDNÍ PŘÍKONČENÍ

- **HCX-E-NO**: s elektrickým kontaktem normálně otevřeno.
- **HCX-E-NC**: s elektrickým kontaktem normálně uzavřeno.

MONTÁŽ

Pokud není možné provést montáž z vnitřní strany nádrže a stěna nádrže není dostatečně silná, pak může být použita Sada pro rychlou montáž (viz. strana 1768).

MAXIMÁLNÍ TRVALÁ PROVOZNÍ TEPLOTA

90 °C (s olejem).

VLASTNOSTI A PŘÍKONČENÍ

Olejoznak sloupcový HCX-E, kromě vizuální kontroly, generuje elektrický signál, pokud hladina oleje klesne na minimální povolenou hladinu.

Ultrazvukové svařování zaručuje dokonalé utěsnění.

Maximální viditelnost hladiny kapaliny i při pohledu ze strany.

Viditelnost hladiny a odečítání teploty je vylepšená čočkovým efektem.

TECHNICKÁ DATA

Při laboratorních zkouškách prováděných s minerálním olejem typu CB68 (dle normy ISO 3498) a při teplotě 23 °C, které probíhaly po určitou dobu, vydržel svar tlak 13 barů.

Pro použití s jinými kapalinami a za jiných tlakových a teplotních podmínek, je nutné kontaktovat technické oddělení ELESA+GANTER CZ.

Doporučujeme v každém případě ověřit vhodnost použití pro konkrétní provozní podmínky.



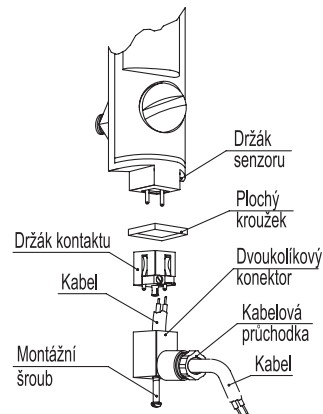
ELESA Original design

SPECIÁLNÍ PŘÍKONČENÍ NA VYŽÁDÁNÍ

- Olejoznaky sloupcové pro použití s kapalinami obsahujícími alkohol.
- Olejoznaky sloupcové z průhledného technopolymeru odolného vůči UV záření.

MONTÁŽNÍ NÁVOD PRO DVOU-PINOVÝ KONEKTOR

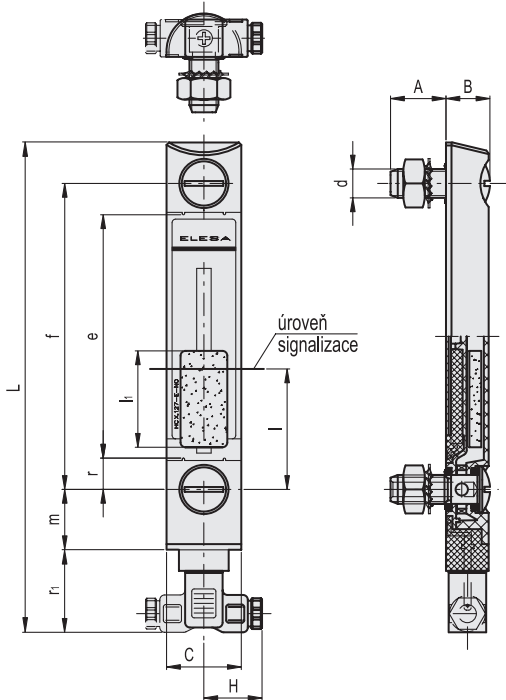
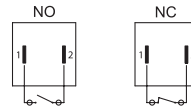
1. Vyjměte konektor z olejoznaku tak, že vyšroubujete stavěcí šroub umístěný na spodní straně. Vyndejte držák kontaktu a uvolněte kabelovou průchodku.
2. Prostrčte dvoudrátový kabel do konektoru (standardní konektor) a napojte vodiče do svorek č. 1 a č. 2 držáku kontaktů.
3. Natlačte držák kontaktu zpátky do konektoru do potřebné polohy.
4. Přišroubujte konektor zpět do olejoznaku a pak utáhněte kabelovou průchodku.



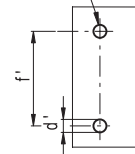
FUNKCE ELEKTRICKÉHO SENZORU HLADINY MIN

- HCX-E-NO: elektrický obvod se uzavře po dosažení minimální hladiny.
- HCX-E-NC: elektrický obvod se otevře po dosažení minimální hladiny.

Elektrické vlastnosti	Senzor hladiny MIN
Zdroj energie	AC/DC
Elektrické kontakty	NO normálně otevřeno NC normálně uzavřeno
Maximální použitelné napětí	NO: 150 Vac, 100 Vdc NC: 150 Vac, 150 Vdc
Maximální spínací proud	1 A
Maximální proud	NO: 1 A NC: 2 A
Maximální spínací výkon	NO: 10 Va NC: 20 Va
Kabelová průchodka	Pg 7 (pro kabely s pláštěm Ø 6 nebo 7 mm)
Průřez vodičů	Max. 1,5 mm ²
Nemontujte tento senzor v blízkosti magnetických polí.	



Montážní otvory
K zajištění dokonale přilnavosti O-kroužku se nesmí na okrajích otvoru nacházet ostré hrany ani otěpy.



Kód	Označení	f	d	A	B	C	H	L	e	l	li	m	r	r1	d'-0.2	f'±0.2	C# [Nm]	⚖
11141	HCX.127-E-NO-M12	127	M12	23	20	32	26	202	101	50	40	25	13	32.5	12.5	127	12	150
11142	HCX.127-E-NC-M12	127	M12	23	20	32	26	202	101	50	40	25	13	32.5	12.5	127	12	150
11145	HCX.254-E-NO-M12	254	M12	23	20	31	25	328	228	50	40	25	13	32.5	12.5	254	12	177
11146	HCX.254-E-NC-M12	254	M12	23	20	31	25	328	228	50	40	25	13	32.5	12.5	254	12	177

Maximální utahovací moment

