

Trubková madla

Technopolymer, hliník, nerezová ocel

RAMENA MADLA

Technopolymer na bázi polyamidu (PA) vyztužený skelnými vlákny, barva černá, matný povrch. Dodáno v nesmontovaném stavu. Způsob montáže ramen madla a trubky zaručuje, že se trubka v ramenech neprotáčí.

Sady ramen je možné objednat i samostatně (bez trubky).

Kód	Označení
15302	GR-M.1043/20
15301	GR-M.1043/30

ANTIROTAČNÍ KONCOVÉ TĚSNĚNÍ

Syntetická pryž NBR.

STANDARDNÍ PŘÍKONČENÍ

Průchozí otvory pro šrouby s válcovou hlavou a vnitřním šestihranem. Dva referenční kolíky (nasazené při montáži madla) zaručují přesné nastavení polohy ramen.

- **M.1043-EP:** hliníková trubka, práškově lakovaná, barva grafitová metalíza, matný povrch. Vysoká odolnost proti opotřebení, poškrábání a chemickým látkám. Nevystavovat trvalému působení vařící vody nebo páry.

- **M.1043-AN:** hliníková trubka eloxovaná, barva přírodní.

- **M.1043-SST:** trubka z nerezové oceli AISI 304.

Slepé závitové otvory. Dva referenční kolíky (nasazené při montáži madla) zaručují přesné nastavení polohy ramen.

- **M.1043-BM-EP:** hliníková trubka, práškově lakovaná, barva grafitová metalíza, matný povrch. Vysoká odolnost proti opotřebení, poškrábání a chemickým látkám. Nevystavovat trvalému působení vařící vody nebo páry.

- **M.1043-BM-AN:** hliníková trubka eloxovaná, barva přírodní.

- **M.1043-BM-SST:** trubka z nerezové oceli AISI 304.

TECHNICKÁ DATA

Pevnost v tahu: hodnota F2 uvedená v tabulce, byla získána při lomových zkouškách prováděných na odpovídajícím dynamometrickém zařízení za zkušebních podmínek uvedených na obrázku a při okolní teplotě podle technických dat.

PŘÍSLUŠENSTVÍ NA VYŽÁDÁNÍ

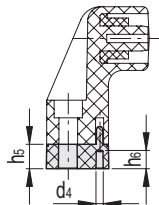
- Prostřední podpěrné rameno madla pro trubku průměru 20: objednací kód 15306 SCM.1043-20

- Prostřední podpěrné rameno madla pro trubku průměru 30: objednací kód 15305 SCM.1043-30

Doporučeno pro trubky delší než 700mm.

- Distanční podložky na boční ramena madla pro trubku Ø 30 mm: DS-M.1043 (viz tabulka).

DS-M.1043



DS-M.1043

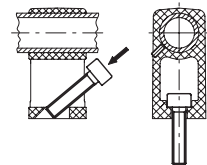
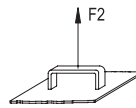
Kód	Označení	d4	h5	h6	Pro rukojeť
15291	DS-M.1043/30-10	4	10	6	M.1043/30
15293	DS-M.1043/30-20	4	20	15	M.1043/30



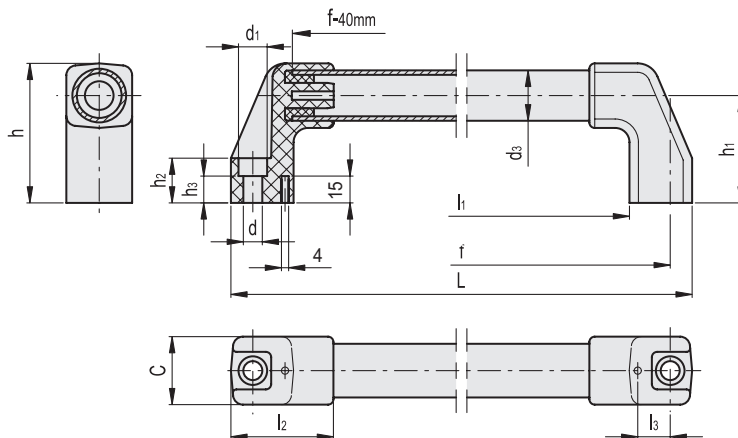
ELESA Original design

Montáž

SCM, doplňkové rameno madla do středu délky trubky



M.1043-EP
M.1043-AN
M.1043-SST



M.1043-EP

M.1043-AN

Kód	Označení	Kód	Označení	f±1	L	d	d1	h	h1	h2	h3	l1	l2	l3	d3	C	F2 [N]*	F2 [N]#	⚖
37621	M.1043/20-200-EP	37623	M.1043/20-200-AN	200	220	8.5	13.5	58	45	18	9.5	162	47	13	20	28	1500	2000	128
37631	M.1043/20-300-EP	37633	M.1043/20-300-AN	300	320	8.5	13.5	58	45	18	9.5	262	47	13	20	28	1500	2000	140
37641	M.1043/20-350-EP	37643	M.1043/20-350-AN	350	370	8.5	13.5	58	45	18	9.5	312	47	13	20	28	1400	1800	152
37651	M.1043/20-400-EP	37653	M.1043/20-400-AN	400	420	8.5	13.5	58	45	18	9.5	362	47	13	20	28	1200	1600	163
37661	M.1043/20-500-EP	37663	M.1043/20-500-AN	500	520	8.5	13.5	58	45	18	9.5	462	47	13	20	28	1000	1200	185
37671	M.1043/20-600-EP	37673	M.1043/20-600-AN	600	620	8.5	13.5	58	45	18	9.5	562	47	13	20	28	800	1000	210
37681	M.1043/20-700-EP	37683	M.1043/20-700-AN	700	720	8.5	13.5	58	45	18	9.5	662	47	13	20	28	600	900	232
37695	M.1043/30-200-EP	37697	M.1043/30-200-AN	200	224	10.5	16	78	60	25	15	154	57	18	30	38	3000	3900	233
37701	M.1043/30-300-EP	37703	M.1043/30-300-AN	300	324	10.5	16	78	60	25	15	254	57	18	30	38	3000	3900	255
37711	M.1043/30-350-EP	37713	M.1043/30-350-AN	350	374	10.5	16	78	60	25	15	304	57	18	30	38	2600	3500	277
37721	M.1043/30-400-EP	37723	M.1043/30-400-AN	400	424	10.5	16	78	60	25	15	354	57	18	30	38	2200	3300	295
37731	M.1043/30-500-EP	37733	M.1043/30-500-AN	500	524	10.5	16	78	60	25	15	454	57	18	30	38	1800	2400	337
37741	M.1043/30-600-EP	37743	M.1043/30-600-AN	600	624	10.5	16	78	60	25	15	554	57	18	30	38	1600	2000	378
37751	M.1043/30-700-EP	37753	M.1043/30-700-AN	700	724	10.5	16	78	60	25	15	654	57	18	30	38	1300	1800	417

M.1043-SST

STAINLESS STEEL

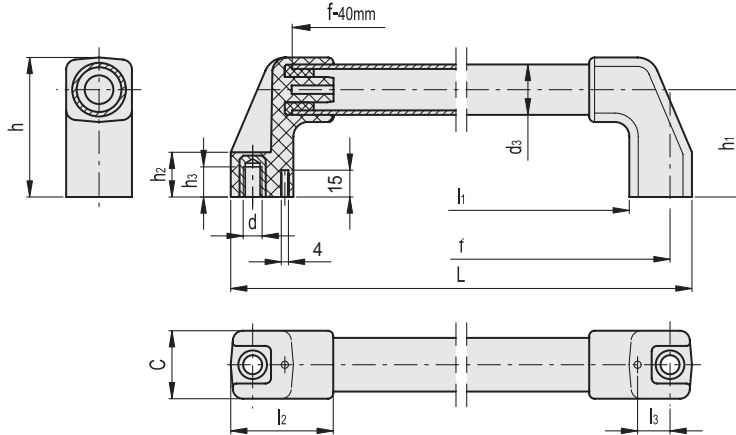
Kód	Označení	f±1	L	d	d1	h	h1	h2	h3	l1	l2	l3	d3	C	F2 [N]*	F2 [N]#	⚖
37622	M.1043/20-200-SST	200	220	8.5	13.5	58	45	18	9.5	162	47	13	20	28	1500	2000	128
37632	M.1043/20-300-SST	300	320	8.5	13.5	58	45	18	9.5	262	47	13	20	28	3000	4500	142
37642	M.1043/20-350-SST	350	370	8.5	13.5	58	45	18	9.5	312	47	13	20	28	2500	4000	154
37652	M.1043/20-400-SST	400	420	8.5	13.5	58	45	18	9.5	362	47	13	20	28	2000	3500	166
37662	M.1043/20-500-SST	500	520	8.5	13.5	58	45	18	9.5	462	47	13	20	28	1600	2500	190
37672	M.1043/20-600-SST	600	620	8.5	13.5	58	45	18	9.5	562	47	13	20	28	1100	1800	215
37682	M.1043/20-700-SST	700	720	8.5	13.5	58	45	18	9.5	662	47	13	20	28	900	1400	240
37696	M.1043/30-200-SST	200	224	10.5	16	78	60	25	15	154	57	18	30	38	3000	3900	233
37702	M.1043/30-300-SST	300	324	10.5	16	78	60	25	15	254	57	18	30	38	4200	5500	258
37712	M.1043/30-350-SST	350	374	10.5	16	78	60	25	15	304	57	18	30	38	4000	5250	282
37722	M.1043/30-400-SST	400	424	10.5	16	78	60	25	15	354	57	18	30	38	3800	5000	302
37732	M.1043/30-500-SST	500	524	10.5	16	78	60	25	15	454	57	18	30	38	3500	4500	343
37742	M.1043/30-600-SST	600	624	10.5	16	78	60	25	15	554	57	18	30	38	2800	4000	385
37752	M.1043/30-700-SST	700	724	10.5	16	78	60	25	15	654	57	18	30	38	2250	3500	425

* Maximální pracovní zatížení # Zatížení při lomu (trvalá deformace).



Madla 4

M.1043-BM-EP
M.1043-BM-AN
M.1043-BM-SST



M.1043-BM-EP

M.1043-BM-AN

Kód	Označení	Kód	Označení	f±1	L	d	h	h1	h2	h3	l1	l2	l3	d3	C	F2 [N]*	F2 [N]#	⚖️
37560	M.1043 BM/20-200-EP	37580	M.1043 BM/20-200-AN	200	220	M8	58	45	18	9.5	162	47	13	20	28	1500	2000	128
37561	M.1043 BM/20-300-EP	37581	M.1043 BM/20-300-AN	300	320	M8	58	45	18	10	262	47	13	20	28	1500	2000	140
37562	M.1043 BM/20-350-EP	37582	M.1043 BM/20-350-AN	350	370	M8	58	45	18	10	312	47	13	20	28	1400	1800	152
37563	M.1043 BM/20-400-EP	37583	M.1043 BM/20-400-AN	400	420	M8	58	45	18	10	362	47	13	20	28	1200	1600	163
37565	M.1043 BM/20-500-EP	37585	M.1043 BM/20-500-AN	500	520	M8	58	45	18	10	462	47	13	20	28	1000	1200	185
37567	M.1043 BM/20-600-EP	37587	M.1043 BM/20-600-AN	600	620	M8	58	45	18	10	562	47	13	20	28	800	1000	210
37569	M.1043 BM/20-700-EP	37589	M.1043 BM/20-700-AN	700	720	M8	58	45	18	10	662	47	13	20	28	600	900	232
37570	M.1043 BM/30-200-EP	37590	M.1043 BM/30-200-AN	200	224	M10	78	60	25	15	154	57	18	30	38	3000	3900	233
37571	M.1043 BM/30-300-EP	37591	M.1043 BM/30-300-AN	300	324	M10	78	60	25	17	254	57	18	30	38	3000	3900	255
37572	M.1043 BM/30-350-EP	37592	M.1043 BM/30-350-AN	350	374	M10	78	60	25	17	304	57	18	30	38	2600	3500	277
37573	M.1043 BM/30-400-EP	37593	M.1043 BM/30-400-AN	400	424	M10	78	60	25	17	354	57	18	30	38	2200	3300	295
37575	M.1043 BM/30-500-EP	37595	M.1043 BM/30-500-AN	500	524	M10	78	60	25	17	454	57	18	30	38	1800	2400	337
37577	M.1043 BM/30-600-EP	37597	M.1043 BM/30-600-AN	600	624	M10	78	60	25	17	554	57	18	30	38	1600	2000	378
37579	M.1043 BM/30-700-EP	37599	M.1043 BM/30-700-AN	700	724	M10	78	60	25	17	654	57	18	30	38	1300	1800	417

M.1043-BM-SST

STAINLESS STEEL

Kód	Označení	f±1	L	d	h	h1	h2	h3	l1	l2	l3	d3	C	F2 [N]*	F2 [N]#	⚖️
37599	M.1043 BM/20-200-SST	200	220	M8	58	45	18	9.5	162	47	13	20	28	1500	2000	128
37600	M.1043 BM/20-300-SST	300	320	M8	58	45	18	10	262	47	13	20	28	3000	4500	142
37602	M.1043 BM/20-350-SST	350	370	M8	58	45	18	10	312	47	13	20	28	2500	4000	154
37603	M.1043 BM/20-400-SST	400	420	M8	58	45	18	10	362	47	13	20	28	2000	3500	166
37605	M.1043 BM/20-500-SST	500	520	M8	58	45	18	10	462	47	13	20	28	1600	2500	190
37607	M.1043 BM/20-600-SST	600	620	M8	58	45	18	10	562	47	13	20	28	1100	1800	215
37609	M.1043 BM/20-700-SST	700	720	M8	58	45	18	10	662	47	13	20	28	900	1400	240
37610	M.1043 BM/30-200-SST	200	224	M10	78	60	25	15	154	57	18	30	38	3000	3900	233
37611	M.1043 BM/30-300-SST	300	324	M10	78	60	25	17	254	57	18	30	38	4200	5500	258
37612	M.1043 BM/30-350-SST	350	374	M10	78	60	25	17	304	57	18	30	38	4000	5250	282
37613	M.1043 BM/30-400-SST	400	424	M10	78	60	25	17	354	57	18	30	38	3800	5000	302
37615	M.1043 BM/30-500-SST	500	524	M10	78	60	25	17	454	57	18	30	38	3500	4500	343
37617	M.1043 BM/30-600-SST	600	624	M10	78	60	25	17	554	57	18	30	38	2800	4000	385
37619	M.1043 BM/30-700-SST	700	724	M10	78	60	25	17	654	57	18	30	38	2250	3500	425

* Maximální pracovní zátěž # Zatžení při lomu (trvalá deformace).

