

Ložiskové příruby naklápěcí

Technopolymer, příruba oválná

HORNÍ RAMENA S BOČNÍ MONTÁŽÍ

Technopolymer na bázi polyamidu (PA) vyztužený skelnými vlákny, barva černá, matný povrch.

POUZDRA A PODLOŽKY

Nerezová ocel AISI 304.

LOŽISKA

Vysoká kvalita s kódy původu. Chromová ocel.

MAZNICE

Poniklovaná mosaz.

TĚSNÍCÍ KROUŽKY

NBR pryž

KRYTKA

Technopolymer na bázi polypropylenu (PP) vyztužený skelnými vlákny, barva šedá RAL 7015, matný povrch.

Uzavřená krytka nebo krytka pro průchozí hřídele.

STANDARDNÍ PŘÍRUBA

- **UCFL-T:** příruba s uzavřenou krytkou.
- **UCFL-P:** příruba s krytkou pro průchozí hřídel, s těsnícím kroužkem z pryže NBR pro rotující hřídele.

VLASTNOSTI A POUŽITÍ

Celkové rozměry v souladu s normou ISO 3228.

Systém dokonale těsnících kroužků zajišťuje ochranu ložiska proti vnikání nečistot.

Maximální vychýlení hřídele = 2,5°.



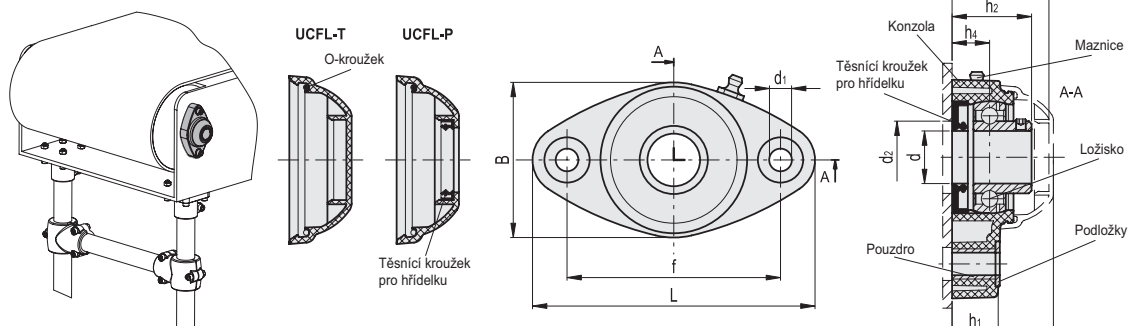
POKYNY PRO POUŽITÍ

Montáž hřídelí bez koncových dorazů. Pro optimální provoz doporučujeme pravidelné mazání obvyklým mazivem odolným vůči vysokým teplotám a oxidaci.

SPECIÁLNÍ PŘÍRUBA NA VYŽÁDÁNÍ

- Ložisko z nerezové oceli AISI 440C.
- Ložisko s rozměry v palcích.
- Příruby pro hřídelé s jinými průměry.
- Příruby z technopolymeru na bázi polypropylenu (PP), těsnící kroužky a těsnění z materiálu VITON®*.

* Registrovaná ochranná značka DuPont Dow Elastomers.



Kód	Označení	d	d1	d2 min	d2 max	H	L	B	f	h1	h2	h3	h4	Statické zatížení ložiska [N]	Dynamické zatížení ložiska [N]	Zatížení třmenu [N]	⚖
419552	UCFL.205-B-25-T	25	10.5	45	50	49	131	72	99	22	36	47	17	7000	14000	10000	294
419562	UCFL.206-B-30-T	30	10.5	50	60	56	149	86	117	26	41	54	20	11000	19000	13000	397
419532	UCFL.205-B-25-P	25	10.5	45	50	49	131	72	99	22	36	-	17	7000	14000	10000	300
419542	UCFL.206-B-30-P	30	10.5	50	60	56	149	86	117	26	41	-	20	11000	19000	13000	404